

Gekapselte Magnetmaßstäbe

für den Einsatz an konventionellen
und CNC-Werkzeugmaschinen

Made in
EUROPE

- einfache Montage – für Längen von 50 bis 1200 mm
- Auflösung 5 μm – mit $\pm 10 \mu\text{m/m}$ Genauigkeit
- kontaktlose Messung, dadurch verschleißarm, gute Linearität und kein Kompensationsbedarf
- Schutz vor Spritzwasser durch doppelte Dichtlippen und Abdeckung aus Edelstahlband
- unempfindlich gegen Mikrovibration



Hochwertig und universell

für anspruchsvolle Anwendungen in den Bereichen Metallbearbeitung, Holzbearbeitung, Gesteinsschneiden, Textilien, Druck, Verpackung, Kunststoffverarbeitung, Automation und Montagesysteme, Laser-/Brenn-/Wasserstrahlschneiden, Elektronikmontage, etc.

Die K+C MS Magnetmaßstäbe

Die MS Magnetmaßstäbe sind ein berührungsloses lineares Wegmesssystem mit hoher Wiederholgenauigkeit und geeignet für raue Umgebungsbedingungen.

Das Gesamtsystem ist gemäß Schutzklasse IP68 unempfindlich gegen Staub und Wasser sowie gegen Stöße und Mikrovibration.

Systemdaten

Messbereich	MS-S: 50 bis 550 mm in 50 mm Schritten MS-M: 50 bis 1200 mm in 50 mm Schritten
Auflösung	5 μm
Genauigkeit	$\pm 10 \mu\text{m}$ (Vermessungsprotokoll auf Wunsch)
Wiederholgenauigkeit	5 μm
Dehnungskoeffizient	$(11 \pm 1) \times 10^{-6} / \text{K}$ ($\mu\text{m}/\text{m}/^\circ\text{C}$)

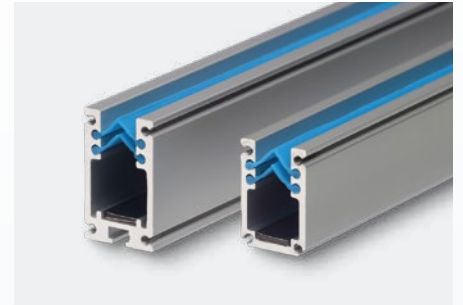
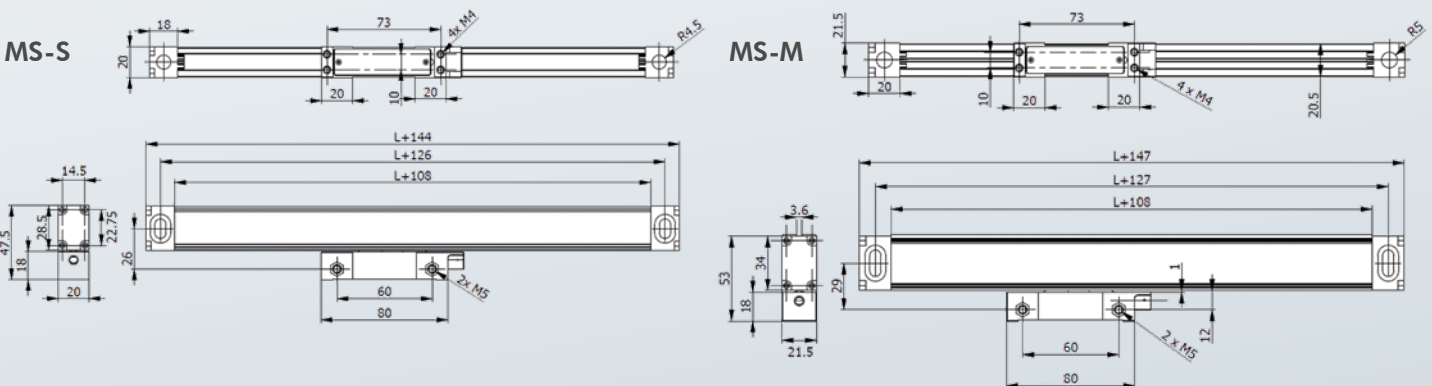
Elektrische Daten

Ausgangssignal	Push-Pull und RS422
Stecker	M16-Rundstecker, 7-PIN, m; alternativ: D-Sub 9
Kabel	3 m Kabel mit Schutzschlauch aus Metall; erhältliche Verlängerungen: 1, 2, 3, 5, 10, 15 und 20 m
LED-Anzeige	grün = Signal OK, rot = kein Signal
Display-Kompatibilität	direkte Anschlüsse für ARBAH-L und ARBAH-M, Displays anderer Hersteller über Adapter

Umgebungsbedingungen

Betriebstemperatur	-30° C bis +85° C
Lagertemperatur	-40° C bis +85° C

Abmessungen



Doppelte Dichtlippen, ein robustes Aluminiumgehäuse und eine Edelstahlabdeckung schützen den Magnetmaßstab vor rauen Werkstattbedingungen.



Bei Funktionsstörungen leuchtet die LED rot, im störungsfreien Betrieb grün. Dadurch umgehende Fehlererkennung.



Die MS Magnetmaßstäbe sind mit den ARBAH-Digitalanzeigen von K+C kompatibel – mittels Adapter auch mit den Displays anderer Hersteller.

Ihr Vertriebspartner: